

Router Einführung

- Grundfunktionen des IOS
- kennen lernen versch. IOS Eigenschaften
- Verbindungsaufbau zum CLI
- Wechsel zwischen user und exec Mode
- Aufbau einer Terminalsitzung
- einloggen in einen Router
- Benutzung der Hilfefunktion
- Behebung von Befehlsfehlern

Benutzung von Cisco IOS

1. Beschreibung der Grundfunktion IOS
2. Routerbenutzerschnittstelle
3. Benutzerschnittstellen Modi
4. Cisco IOS Software Funktionalität
5. Benutzung der Cisco IOS Software

Beschreibung der Grundfunktionen des IOS

- Betriebssystem wird „Cisco Internetwork Operating System“ genannt
- Embedded Software Architektur aller Router und Catalyst Switches
- ohne diese Software ist die Hardware ohne jegliche Funktionalität

IOS stellt folgende Netzwerkdienste zur Verfügung

- Grundlegende Routing- und Switchingfunktionalität
- zuverlässigen und sicheren Zugriff auf Netzwerkressourcen
- Netzwerkskalierbarkeit

Routerbenutzerschnittstelle

- IOS benutzt ein „**command-line interface**“ (CLI) als traditionelle Konsolenumgebung
- IOS ist Kerntechnologie, welche sich über die ganze Produktpalette erstreckt
- Benutzerfunktionalität können auf verschiedenen Geräten stark variieren

Zugriff auf CLI **ohne** konfigurierte Netzwerkdienste

- Konsolensitzung (langsame, serielle Verbindung mit Computer oder Terminal)
- Wählverbindung (Dialup) mit (Null-)Modem über AUX Port

Zugriff auf CLI **mit** konfigurierten Netzwerkdiensten

- telnet
- ssh (abhängig vom IOS Release)

Vorraussetzungen:

- mind. eine IP Adresse konfiguriert
- „virtual terminal sessions“ für Login konfiguriert
- entsprechende Passworte gesetzt

Router Benutzerschnittstellen Modi

- CLI besitzt hierarchische Struktur
- Zugang zu verschiedenen Modi nötig, um verschiedene Aufgaben zu erfüllen
- jeder Modi ist charakterisiert mit einem speziellen Prompt und erlaubt nur ihm zugeordnete Befehle

Router Benutzerschnittstellen Modi

- IOS stellt Kommandozeileninterpreter zur Verfügung, welche als „command executive“ (**EXEC**) bezeichnet werden
- jede Kommandoeingabe wird durch EXEC auf Gültigkeit geprüft (validated) und ausgeführt
- aus Sicherheitsgründen wird die EXEC-Sitzung in zwei Zugriffsebenen (access levels) unterteilt

User EXEC Modus

- erlaubt begrenzten Zugriff auf Grundfunktionen zur Router-/Switchüberwachung
- auch als „view only“ bezeichnet
- es ist nicht möglich, die Konfiguration zu ändern
- kann am „>“-Prompt erkannt werden

Privileged EXEC Modus

- erlaubt Zugriff auf alle Router Kommandos
- kann mit Passwortschutz versehen werden
- Konfigurations- und Managementkommandos setzen diesen Modus voraus
- kann am „#“-Prompt erkannt werden

Router Benutzerschnittstellen Modi

- Wechsel vom „user“ nach „exec“ mit dem „**enable**“-Befehl
- „enable“-Passwort kann durch „**enable password**“ oder „**enable secret**“ gesetzt werden
- letzteres hat Vorrang und verschlüsselt gespeichert
- Rückkehr in den „user“ Mode mit „**disable**“

Globaler Konfigurationsmodus

- Zugang mit „**configure terminal**“
- Verlassen mit „**disable**“ oder „**Ctrl-Z**“

Submodi:

- „interface“
- „subinterface“
- „line“
- „router“
- „route-map“

Cisco IOS Software Funktionalitäten

- zur Optimalen Nutzung verschiedener Plattform stehen sehr viele verschiedene Softwareimages zur Verfügung
- jedes Image bietet verschiedene Funktionen, welche von **Geräteplattform**, verfügbarem **Speicher** und **Kundenansprüchen** abhängen
- trotzdem sind Grundfunktionen der Befehlsstruktur gleich
- erworbene Skills können überall angewandt werden

Namenskonventionen der IOS Images

xxxx-yyyy-ww

- Plattform, auf der das Image läuft (xxxx)
- Spezielle Funktionen (yyyy)
- wo das Image ausgeführt wird und ob es gepackt ist (xx)
- Name kann mit „**show version**“ angezeigt werden

Speicherbelegung

- mit „**show version**“ wird der „main“ und „shared“ memory und die IOS Version
- mit „**show flash**“ kann die Größe des Flash Speichers ermittelt werden und die des Images

Benutzung der Cisco IOS Software

Operating Environment	Prompt	Usage
ROM monitor	> or ROMMON>	Failure or password recovery
Boot ROM	Router (boot) >	Flash image upgrade
Cisco IOS	Router>	Normal operation

- bei Systemstart wird eine der Umgebungen gebootet
- dies wird durch „configuration register setting“ kontrolliert

ROM Monitor

- führt „bootstrap“ Prozess durch
- stellt „low-level“ Funktionalität und Diagnosemöglichkeiten
- Benutzung um Systemfehler zu beheben und Passworte zurückzusetzen
- Zugang nur durch direkten, physikalischen Zugang über Konsolenport

Boot ROM Mode

- beschränkter Funktionsumfang des IOS
- erlaubt Schreibzugriff auf den Flash-Speicher
- hauptsächlich zum Ersetzen des IOS benutzt
- mittels „**copy tftp flash**“ wird das Image vom TFTP-Server in den Flash geladen

Cisco IOS

- vollständiges IOS Image im Flash wird benötigt
- auf einigen Plattformen direkt vom Flash gestartet
- normalerweise wird eine Kopie in den RAM geladen und dort ausgeführt
- teilweise wird des IOS in komprimierter Form auf dem Flash gespeichert

Routergrundlagen

1. Startprozess eines Cisco Routers
2. Routeindikationsleuchten
3. Untersuchung des erstmaligen Routerstartvorgangs
4. Aufbau einer Terminalverbindung
5. Eingabehilfe innerhalb der Router-CLI
6. Erweiterte Bearbeitungsbefehle
7. Benutzung der IOS Befehls Historie
8. Benutzerschnittstellen Fehlerindikator
9. Zusammenfassung „show version“

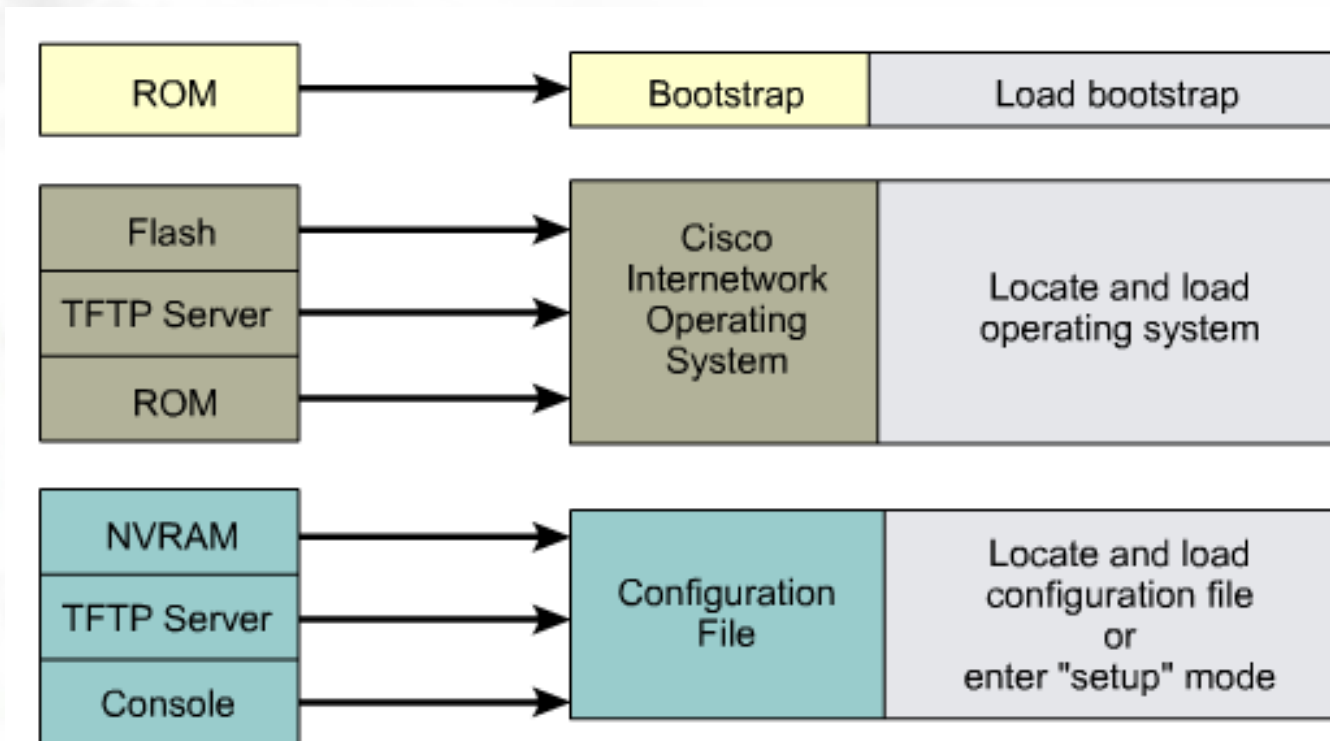
Power On Self Test

- Diagnoseroutinen aus dem ROM an allen Hardwaremodulen

Funktionsprüfung an:

- CPU
- Speicher
- Netzwerkschnittstellen

Softwareinitialisierung



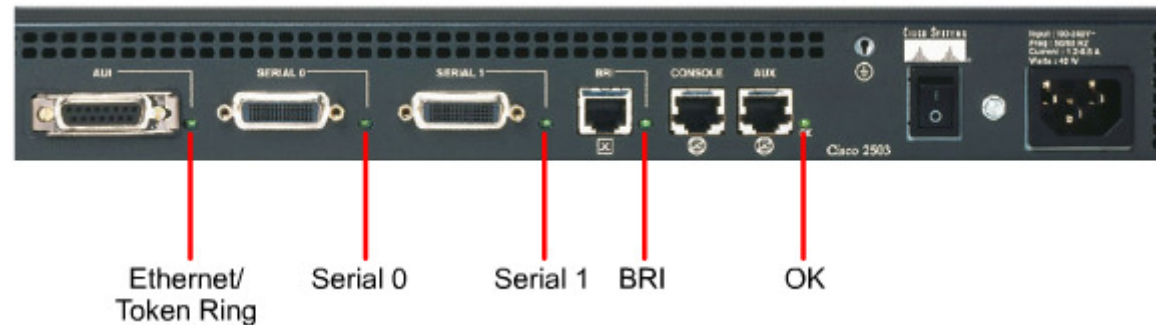
Für Routerbetrieb nötig:

- Sicherstellen, dass die Hardware getestet wurde und funktionstüchtig ist
- (finden und) laden der Cisco IOS Software
- (finden und) anwenden der Startkonfiguration oder starten des Setupmodus

Setup Modus

- nicht angedacht, um komplexe Protokollfunktionen zu konfigurieren
- ermöglichen einer Minimalconfiguration, wenn anderweitig keine gefunden werden kann
- Defaultantworten werden in eckigen Klammern dargestellt
- Abbruch jederzeit mit „**Ctrl-C**“ möglich
- in dem Falle werden alle Interfaces administrativ herunter gefahren

Routerindikationsleuchten



- es werden verschiedene Indikatoren benutzt, um Betriebsinformationen zur Verfügung zu stellen
- die Indikatoren variieren in Abhängigkeit der Hardware

Aufbau einer Terminalverbindung

- asynchroner, serieller Port nach TIA/EIA-232
- Kabel und Adapter werden zur Verbindung mit einem „console terminal“ benötigt



Aufbau einer Terminalverbindung

- 9600 Baud
- 8N1
- ohne Flußkontrolle

PC Operating System	Terminal Emulation Software
Windows 3.1	Terminal (shipped)
Windows 95/NT (und neuer)	Hyperterminal (shipped)
Macintosh	ProComm, VersaTerm, ZTerm
Unix/Linux/*BSD	Minicom

Eingabehilfe innerhalb der Router CLI

- mit dem Fragezeichen wird praktische Liste aller Befehle angezeigt
- mit „--More--“ wird angezeigt, dass die Ausgabe über mehrere Seiten reicht
- mit Leerzeichen wird nächste Seite angezeigt
- mit RETURN nächste Zeile
- jeder andere Taste führt zur Eingabeaufforderung

Erweiterte Bearbeitungsbefehle

Befehl	Beschreibung
Ctrl-A	Springt an den Anfang der Zeile
Esc-B	Springt ein Wort zurück
Ctrl-B (Pfeil rechts)	Springt ein Zeichen zurück
Ctrl-E	Springt an das Ende der Zeile
Ctrl-F (Pfeil links)	Springt ein Zeichen nach vorn
Esc-F	Springt ein Wort vor

Erweiterte Bearbeitungsbefehle

- Modus standardmäßig aktiviert
- mit „**terminal no editing**“ abstellbar
- bei längeren Zeilen wird nach links gescrollt und die Zeile mit Dollarzeichen markiert
- mit „**Ctrl-Z**“ gelangt man aus dem conf-Modus direkt in den priv EXEC Mode

Benutzung der IOS Befehls Historie

- nützlich um lange oder komplizierte Befehlsfolgen wieder einzugeben
- standardmäßig aktiviert und auf zehn Zeilen voreingestellt
- maximale Anzahl ist 256

Benutzung der IOS Befehls Historie

Befehl	Beschreibung
Ctrl-P (Pfeil oben)	letzte (vorhergehender) Befehl
Ctrl-N	jüngster Befehl
cisco> show history	zeigt Befehlsspeicher
cisco> terminal history size number	setzt die Befehlsspeichergröße
cisco> terminal no editing	deaktiviert erweiterte Bearbeitungsfunktion
cisco> terminal editing	aktiviert erweiterte Bearbeitungsfunktion
<Tab>	ergänzt Eintrag

Benutzerschnittstellen Fehler Indikator

- Fehler entstehen hauptsächlich durch Tippfehler
- bei falschem Schlüsselwort Fehlereingrenzung durch Fehlerindikator
- „^“ markiert falschen Befehl, Schlüsselwort oder Argument

Zusammenfassung „show version“

- IOS Version und beschreibende Informationen
- Bootstrap ROM Version
- Boot ROM Version
- Router uptime
- letzte Startmethode
- Systemimage Datei und Lage
- Router Plattform
- configuration register setting

Abschließendes Quiz

Quellen

- http://www.techexams.net/images/cl_6_cons.jpg
- Cisco Networking Academy Program – CCNA 2 (Router and Routing Basics v3.0 – Module 2)

Abschlussbemerkung

- Weitergabe ist erlaubt und ausdrücklich erwünscht
- Änderungen ohne Zustimmung des Autos sind **nicht** zulässig